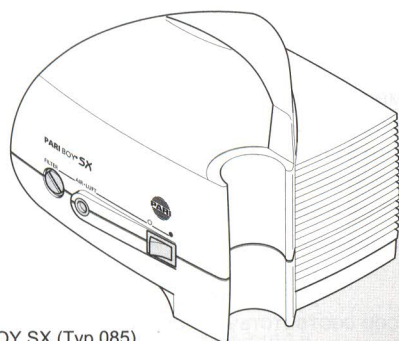




**BOY SX**  
**JuniorBOY SX**  
**TurboBOY SX**



BOY SX (Typ 085)

CE 0123

Per.Уд. 2006/1898



Spezialisten für effektive Inhalation



PARI GmbH

Moosstrasse 3 • 82319 Starnberg • Germany  
Tel.: +49 (0)8151-279 0 • Fax: +49 (0)8151-279 101  
E-Mail: info@pari.de • www.pari.de

## Руководство по эксплуатации

Дата информации: 2012-02. Изготовитель оставляет за собой право на технические изменения.

### 1 ВАЖНЫЕ УКАЗАНИЯ

#### 1.1 Общая информация

Следует внимательно прочитать это руководство по эксплуатации. Следует сохранить его для последующего использования. При несоблюдении указаний руководства по эксплуатации возможны получение травм или поломка изделия.

#### 1.2 Структура указаний по безопасности

Предупреждения относительно безопасности в этом руководстве по эксплуатации разделены по уровням опасности:

- Сигнальным словом **ПРЕДУПРЕЖДЕНИЕ** отмечены те опасности, которые без соответствующих мер предосторожности могут привести к тяжелым травмам и даже смерти.
- Сигнальным словом **ОСТОРОЖНО** отмечены те опасности, которые без соответствующих мер предосторожности могут привести к легким и средним травмам или к нарушениям процесса лечения.
- Сигнальным словом **УКАЗАНИЕ** отмечены общие меры предосторожности, которые необходимо соблюдать при использовании изделия во избежание его повреждения.

#### 1.3 Работа с компрессором

Компрессор является электрическим устройством, для работы которого требуется подключение к электрической сети. Он сконструирован таким образом, чтобы предотвратить любой доступ к находящимся под напряжением деталям. Однако такая защита может более не действовать при ненадлежащих условиях окружающей среды, а также повреждении компрессора или его сетевого кабеля. Поэтому для предотвращения поломки устройства и возникновения в связи с этим опасных ситуаций из-за контакта с токоведущими деталями (например, опасности электрического удара) необходимо соблюдать следующие указания:

- Компрессор не защищен от водяных брызг. Следует защитить устройство и его сетевой кабель от воздействия жидкостей и влаги. Категорически запрещается брать устройство, сетевой кабель или вилку влажными руками. Кроме того, запрещается эксплуатировать устройство во влажных условиях.
- Для эксплуатации компрессора разрешается использовать только сетевой кабель PARI.
- Запрещается оставлять компрессор без присмотра во время его работы.
- Для обеспечения безопасности следует всегда вытаскивать сетевую вилку из розетки при следующих обстоятельствах:
  - Сетевой кабель следует всегда извлекать из розетки за вилку, тянуть за кабель запрещается.
  - Необходимо следить за тем, чтобы сетевой кабель не был перегнут, сдавлен или зажат. Не разрешается класть сетевой кабель на предметы с острыми краями.
  - Не разрешается размещать компрессор и сетевой кабель рядом с горячими поверхностями (например, плитой, нагревателем, открытым огнем). Возможно повреждение корпуса компрессора или изоляции сетевого кабеля.
  - Не разрешается размещать сетевой кабель рядом с домашними животными (например, грызунами). Они могут повредить изоляцию сетевого кабеля.

